

28052025-2.0



**ПАСПОРТ И РУКОВОДСТВО ПО
ЭКСПЛУАТАЦИИ
ТЕЛЕЖКА ГИДРАВЛИЧЕСКАЯ
10000 КГ
TOR RHP**





Оглавление

1. Описание и работа	3
1.1 Назначение изделия	3
1.2 Основные характеристики	4
2. Использование по назначению	5
2.1 Меры предосторожности	5
2.2 Сборка	6
2.3 Техническое обслуживание	10
Устранение неисправностей	11
3. Гарантийные обязательства	12



ВНИМАНИЕ! Вся информация, приведенная в данном руководстве, основана на данных, доступных на момент печати. Производитель оставляет за собой право вносить изменения в конструкцию изделия без предварительного уведомления, если эти изменения не ухудшают потребительских свойств и качества продукции.

1. Описание и работа

1.1 Назначение изделия

Ручные тележки для транспортировки грузов на поддонах серии TOR RHP широко используются на фабриках, в магазинах, на складах и т.д. в разных сферах. Это оборудование для погрузочно-разгрузочных работ с материалом с небольшой высотой подъема, и оно может использоваться для транспортировки всех видов тяжелых грузов. Данная ручная тележка для транспортировки грузов на поддонах должна использоваться на жесткой плоской поверхности при температуре окружающей среды между - 10 ~ 40 °С (для использования при температуре ниже +0°С необходимо заменить масло на зимнее). Тележка для перемещения грузов на поддонах обеспечивает плавный безопасный подъем, проста в эксплуатации, качество ее исполнения обеспечивает надежность в обращении. Данная тележка повышенной грузоподъемности благодаря усиленному корпусу способна транспортировать груз массой до 10000 кг.

Если ваша тележка для транспортировки грузов на поддонах не работает должным образом во время использования, просим вас обратиться к данному руководству за информацией и предварительно определить причины отказа и необходимые запчасти, и затем устранить проблемы в соответствии с решением, указанным в данном руководстве.

Данное руководство содержит инструкции по использованию изделия и необходимую информацию для его правильной и безопасной эксплуатации. Сохраните данное руководство для дальнейшего использования!

ВНИМАНИЕ! Владелец и пользователь изделия должны прочесть данное руководство и понять все инструкции в нем до начала его эксплуатации.

ВНИМАНИЕ! Эксплуатация и обслуживание изделия должны производиться в соответствии с инструкциями, представленными в данном руководстве. Другие виды эксплуатации рассматриваются как несоответствующие техническим параметрам и могут причинить вред людям, изделию или имуществу. Изделие не следует эксплуатировать в пожароопасных или взрывоопасных зонах, местах с высоким риском коррозии или высокой концентрацией пыли.

Ответственность владельца

В настоящем руководстве по эксплуатации под «владельцем» подразумевают любое физическое или юридическое лицо, которое либо само использует изделие, либо его используют от его имени. В отдельных случаях (например, при лизинге или аренде) владельцем считается лицо, которое в соответствии с действующим договором между владельцем и пользователем изделия выполняет обязанности по эксплуатации.



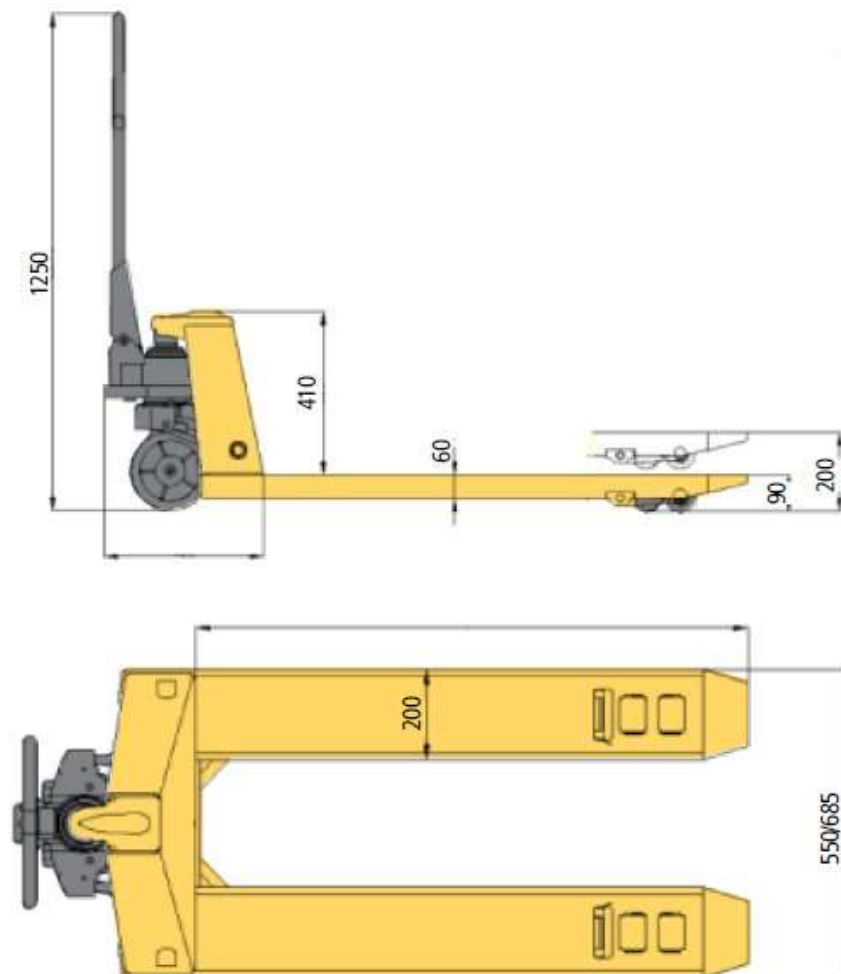
Владелец должен гарантировать, что изделие используется только в целях, для которых оно предназначено, и что опасность для жизни и здоровья пользователя и третьих сторон исключена. Кроме того, необходимо соблюдать правила техники безопасности, а также правила эксплуатации, обслуживания и ремонта. Владелец должен гарантировать, что все пользователи изделия ознакомились с данным руководством по эксплуатации и поняли его.

В случае несоблюдения руководства по эксплуатации гарантийные условия могут быть аннулированы. То же самое относится к случаям, когда пользователь или третьи лица не по назначению используют изделие без разрешения отдела по обслуживанию клиентов изготовителя.

Монтаж дополнительного оборудования

Монтаж или установка дополнительного оборудования, которое влияет на эксплуатационные характеристики изделия, требует письменного разрешения изготовителя.

1.2 Основные характеристики



Модель	TOR RHP
Артикул	1034280
Грузоподъемность, кг	10000
Количество подвилочных роликов, шт	4
Ход штока гидроузла, мм	110
Макс. высота подъема, мм	200
Мин. высота вил (высота подхвата), мм	90
Длина вил, мм	1150
Общая ширина вил, мм	550
Ширина и высота одной вилы, мм	200*60
Толщина металла вил, мм	5
Материал колес	Сталь
Размер подвилочных роликов, мм	80*75
Рулевое колесо, мм	200*50
Масса, кг	210

2. Использование по назначению

2.1 Меры предосторожности

Для вашей безопасности и правильной эксплуатации тележки, пожалуйста, прочитайте и поймите данное руководство и все предупреждающие наклейки на тележке перед первой эксплуатацией. Данное руководство должно быть всегда доступно для оператора. В случае передачи в аренду или продажи данной тележки третьему лицу данное руководство должно передаваться вместе с ней.

Внимание! Неправильный способ транспортировки тележки приводит к поломке ручки. Наиболее правильным способом является ведение оператором тележки за собой; но в условиях ограниченного пространства нередко удобней и даже целесообразней толкать тележку от себя. В таком случае, чтобы предотвратить поломку, необходимо, чтобы груз подталкивал помощник. Если это невозможно, то толкать тележку нужно при наклонном положении ручки, что минимизирует нагрузку, направленную на излом. При этом основная нагрузка будет приходиться на кронштейн ручки или ось крепежа, которые успешно справляются с этой задачей.

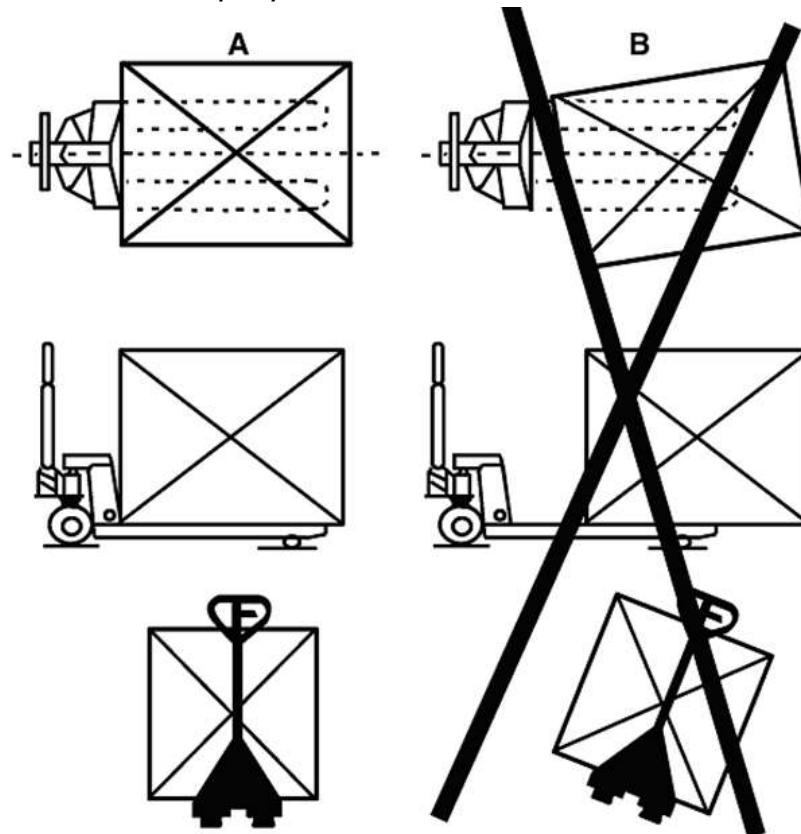
Примечание: в целях постоянного совершенствования продукции производитель оставляет за собой право изменять конструкцию и технические характеристики изделия без предварительного уведомления.

Указания по технике безопасности

1. Запрещается эксплуатировать гидравлическую тележку до прохождения необходимого обучения, полного ознакомления с ее устройством и получения разрешения на эксплуатацию.

2. Перед началом работы необходимо проверить состояние гидравлической тележки, особенно состояние колес, рукояти, рамы вил и поворотной штанги.

3. Не используйте тележку на грязной и неровной поверхности.
4. Не располагайте части тела рядом с механическими подъемными частями гидравлической тележки, на грузе и под вилами.
5. Не перевозите людей на тележке.
6. При работе оператор должен носить защитные перчатки.
7. Не используйте гидравлическую тележку для работы с сыпучими и неупакованными грузами.
8. Не превышайте номинальную грузоподъемность тележки.
9. Размещайте груз строго в центре вилок. Правильный и неправильный способы загрузки груза показаны на рисунке ниже.



10. Только когда вес груза равномерно распределен на вилах, тележка может быть использована с максимальной грузоподъемностью.
11. Убедитесь, что длина вилок равна или больше длины поддона.
12. Когда вилы не используются, опустите их на минимальную высоту.
13. В нестандартных условиях или при внештатных ситуациях будьте особенно внимательны при работе.

2.2 Сборка

Примечание: отдельные тележки собраны и готовы к использованию. Гидравлические тележки могут поставляться в разобранном виде для уменьшения риска поломки и повреждения при транспортировке, они требуют сборки на месте эксплуатации. Сборка происходит силами и средствами покупателя, либо эксплуатирующей организации.

Инструменты, необходимые для сборки: молоток, плоская отвертка, гаечный ключ 14 мм (в комплект не входят).



1. * ВАЖНО-БЕЗОПАСНОСТЬ *****

Убедитесь, что предохранительный штифт находится на месте. Штифт должен находиться ровно посередине и одинаково упираться в боковые отверстия проушин гидроузла. Если штифт не упирается правильно в одно из отверстий, надавите на шток гидроузла и поправьте штифт. Неправильное расположение предохранительного штифта может стать причиной поломки, травмы, либо вызвать сложности при установке рукояти тележки.



2

Вставьте штифт ручки в проушины гидроузла. Аккуратно с помощью молотка вбейте пружинный штифт в отверстие штифта ручки с одной стороны.



3

На рисунке 3 показано правильное расположение штифта рукояти. Отверстие должно быть направлено на вас. Если центральное отверстие штифта направлено от вас, то просто переверните штифт.



4.

ВНИМАНИЕ! Цепь рукояти проходит через это центральное отверстие. Если оставить его в таком виде, то цепь будет иметь форму «S» и находиться под слишком сильным напряжением, что делает переключение рычага управления затруднительным. И может привести к поломке.

ВАЖНО!

ЦЕПОЧКА

Перед этим шагом убедитесь, что подаете цепь снаружи нажимного ролика (см. верхняя стрелка). Если цепочка будет с внутренней стороны, то это сильно затруднит ее установку и может привести к поломкам. Совместите отверстия рукоятки с



отверстиями в гидроузле и установите штифт. (см. нижнюю стрелку).



6.

Убедитесь в том, что штифт ручки пройдет полностью через все отверстия и установлен верно.



7.

Потяните вниз ручку, чтобы освободить предохранительный штифт. Осторожно вытащите штифт. Как только цепочка окажется в нужном месте, проверьте, что она движется свободно и без затруднений.



8.

Аккуратно заправьте цепь назад и проденьте в центральное отверстие штифта рукояти.

*****ВАЖНАЯ ПОДСКАЗКА*****

Отпустите рычаг управления в самое низкое положение для того, чтобы сделать процесс проще.



9.

Как только цепочка окажется в нужном месте, проверьте ее движение внутри штифта. Движение должно быть свободным, без заеданий и без затруднений.



10.



Используя обе руки, нажмите на клапан сброса давления, чтобы поднять рычаг и установить в него шарнирный болт с гайкой, как показано на рисунке 10.



11.

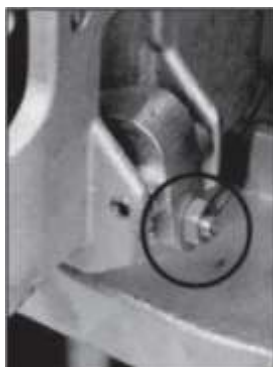
Покачайте рукоятку несколько раз, чтобы поднять вилы. Переместите рычаг управления в нейтральное положение. Используя 14 мм гаечный ключ и плоскую отвертку, отрегулируйте клапан. При правильной настройке вилы остаются в неизменном положении при нейтральном положении рычага управления.



12.

ВАЖНО - ЗАКЛЮЧИТЕЛЬНАЯ ПРОВЕРКА

Проверьте все режимы работы тележки до этого шага. Рукоятку следует прокачивать полными махами. При необходимости добавить масло и стравить воздух. Проверьте подъем и опускание вилок, изменяя положение управляющего рычага. После того, как вы убедились в исправности тележки, закончите сборку, вбив второй пружинный штифт, используя молоток.



ВАЖНО!

Не регулируйте управление рычагом с помощью стопорной гайки на конце цепи рукоятки. Если нейлоновые стопорные кольца гайки будут повреждены, то в процессе эксплуатации гайка открутится и упадет. При этом управление подъемом и опусканием вилок будет невозможно. Используйте правильную регулировку

установочного винта и стопорной гайки, расположенную сбоку гидроузла. Эта функция была разработана для облегчения регулировки тележки гидравлической. Необходимые инструменты: плоская отвертка и 14-миллиметровый гаечный ключ.

2.3 Техническое обслуживание

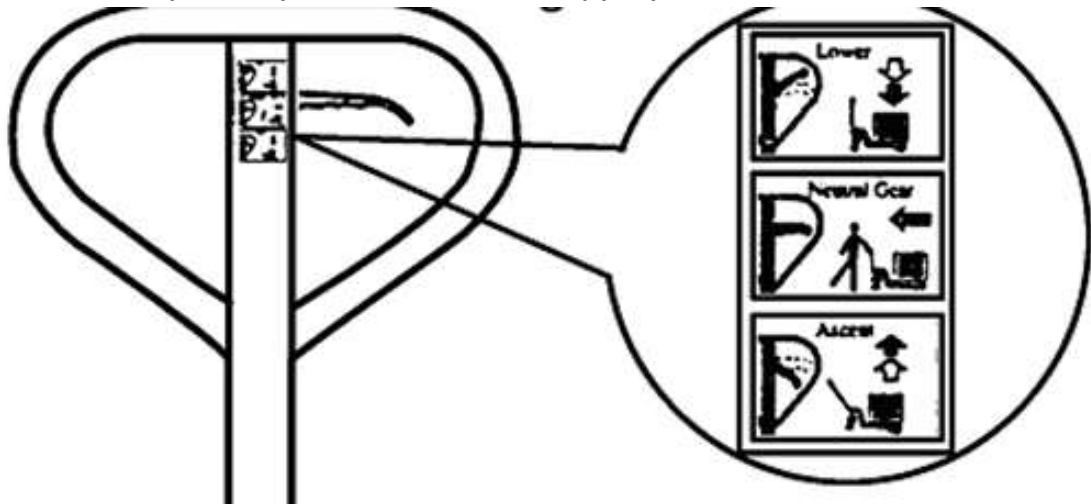
Для ручной гидравлической тележки требуется частое техническое обслуживание.

Масло

Проверяйте уровень масла каждые три месяца. Наша компания рекомендует противоизносное циклическое гидравлическое масло "Great Wall" 46 #. Пользователь может заменить его на гидравлическое масло того же типа.

Выкачивание воздуха

Вследствие транспортировки или переворачивания корпуса насоса в гидравлическое масло может попасть воздух. Это приведет к тому, что тележка не будет подниматься, даже когда ручка управления будет в положении Raise (Подъем) при нажатии на масляный насос. Вы можете откачать его следующим образом: передвиньте маленькую ручку управления в положение Lowering (Опускание) и затем несколько раз отпустите и поднимите ручку.



Ежедневная проверка и техническое обслуживание

Ежедневная проверка ручной тележки для транспортировки грузов на поддонах может снизить износ настолько, насколько это возможно. Уделите особое внимание колесам, осям и проверьте, нет ли посторонних предметов, таких как хлопчатобумажные нитки и тряпки, попавших в колеса. После транспортировки снимите груз и удалите посторонние предметы, очистите грязь и мусор с масляного насоса и опустите тележку до минимума.

Смазка

Перед поставкой данного продукта все подшипники/валы смазываются персистентным смазочным маслом. При выполнении плановой ежемесячной проверки очистите масляный насос и точки смазки и заполните масленку смазочным маслом.



Устранение неисправностей

Неисправность	Причина	Устранение
Вилы не могут подняться на максимальную высоту.	1. Недостаточно гидравлического масла.	1. Добавьте масло.
Ручная тележка для транспортировки грузов на поддонах не поднимается.	1. Нет гидравлического масла.	1. Добавьте масло.
	2. Загрязненное масло.	2. Замените масло.
	3. Шестигранная гайка и неметаллическая вставная зажимная гайка находятся слишком высоко, и разгрузочный клапан открыт.	3. Отрегулируйте гайки.
	4. Воздух попадает в гидравлическое масло.	4. Откачайте воздух.
Ручная тележка для транспортировки грузов на поддонах не опускается.	1. Смещение груза или перегруз и поврежденная поршневая гайка или насос.	1. Замените шток поршня или корпус насоса.
	2. Тележка остается в поднятом положении в течение длительного времени, и шток поршня, находящийся в открытом состоянии, ржавеет.	2. Опустите несущее устройство в самое низкое положение,
	3. Регулировочная гайка находится в неправильном положении.	3. Отрегулируйте гайку.
Утечка масла	4. Прокладки износились или повреждены.	4. Замените на новые прокладки.
	5. Некоторые детали сломаны.	5. Замените на новые детали.
Тележка опускается сама собой.	1. Загрязненность масла вызывает негерметичность разгрузочного клапана.	1. Замените масло.
	2. Некоторые детали в гидравлической системе сломаны или повреждены.	2. Проверьте и замените поврежденные детали.
	3. Воздух в масле.	3. Откачайте воздух.
	4. Прокладки износились или повреждены.	4. Замените на новые прокладки.
	5. Регулировочная гайка находится в неправильном положении	5. Отрегулируйте гайку.



Утилизация.

1. Запчасти и расходные материалы должны быть утилизированы в соответствии с местными требованиями по защите окружающей среды. Не сливайте отработанное масло в канализацию или на землю и не выбрасывайте детали изделия в неполюженном месте.

2. Во избежание загрязнения окружающей среды во время использования продукции пользователь должен иметь под рукой абсорбирующие материалы (опилки или сухая ветошь) для своевременного поглощения вытекающего масла. Ипользованные абсорбирующие материалы следует утилизировать в соответствии с требованиями законодательства.

3. Гарантийные обязательства

Всю необходимую документацию на продукцию можно получить, обратившись в филиал или к представителю/дилеру в вашем регионе/стране.

Гарантийный срок устанавливается 12 месяцев со дня продажи конечному потребителю.

Полезный срок эксплуатации – 5 (пять) лет при условии соблюдения всех правил эксплуатации и технического обслуживания.

Консервация оборудования не предусмотрена заводом изготовителем.

Общие условия гарантии

Гарантийное обслуживание осуществляется, если причиной неисправности оборудования стало использование заводом изготовителем некачественных материалов, нарушение технологии производства, допущение брака оборудования и его отдельных узлов, агрегатов и составных частей. Устранение неисправности может быть осуществлено проведением ремонта или замены неисправной детали/узла агрегата, а также оборудования в целом (только для случаев, когда ремонт и восстановление оборудования невозможно осуществить).

При этом право выбора выполнять ремонт либо замену, а также каким способом выполнять ремонт, принадлежит работникам сервисного центра.

Замененные детали переходят в собственность сервисного центра. Гарантийный срок на детали и комплектующие агрегата, замененные либо отремонтированные в рамках гарантийного обслуживания, истекает одновременно с истечением гарантийного срока на оборудование.

В целях определения причин отказа и/или характера повреждений изделия производится диагностика оборудования сроком 10 рабочих дней с момента поступления оборудования в сервисный центр. По результатам диагностики принимается решение о ремонте изделия, либо отказе в обслуживании. При этом изделие принимается на диагностику только в полной комплектации, при наличии паспорта с отметкой о дате продажи и штампом организации-продавца.

**Гарантийные обязательства не распространяются на:**

1. Ущерб, причиненный другому оборудованию, работающему в сопряжении с данной техникой;
2. Быстроизнашивающиеся запасные части;
3. Обычный (нормальный) износ оборудования в процессе эксплуатации;
4. Поломки, которые возникли после использования оборудования совместно с другим не подходящим для этого оборудованием;
5. Поломки, вызванные форс-мажорными обстоятельствами, несчастными случаями, стихийными бедствиями, преднамеренными или неосторожными действиями собственника оборудования или привлеченными им лицами или третьих лиц, в том числе при осуществлении транспортировки. А также любым внешним воздействием (физическим, химическим, электрическим), небрежностью в обращении, самостоятельным ремонтом (модификацией), пренебрежением в обслуживании и хранении, несоблюдением регламента технического обслуживания;
6. Поломки, вызванные неправильным пониманием инструкции по эксплуатации, сознательным или случайным, равно как и ее несоблюдением.

Гарантийные обязательства полностью аннулируются в случаях:

1. Истечения срока гарантии;
2. Наличия повреждений, вызванных попаданием внутрь агрегата посторонних предметов, веществ, жидкостей, частиц и пыли;
3. Наличия разрушения деталей со следами химической коррозии, а также механических повреждений;
4. Несоблюдения правил эксплуатации оборудования либо его использования не по назначению;
5. Установки и эксплуатации заведомо неисправного оборудования или в условиях, противоречащих правилам его эксплуатации;
6. Использования неподходящих и неодобренных заводом изготовителем запасных частей, агрегатов и элементов;
7. Наличия прямых и косвенных следов сборки-разборки оборудования и его составных частей;
8. Образования дефекта в результате замены запасных частей или при обслуживании оборудования специалистами не авторизованного сервисного центра;
9. Использования рабочих жидкостей (масла, смазки, топлива, и иных ГСМ), марка которых не соответствует указанной в паспорте (инструкции по эксплуатации), либо при их загрязнении и неудовлетворительном качестве.

Порядок подачи рекламаций:

Гарантийные рекламации принимаются в течение гарантийного срока. Для этого запросите у организации, в которой вы приобрели оборудование, бланк для рекламации и инструкцию по подаче рекламации.



Оборудование, отосланное дилеру или в сервисный центр в частично или полностью разобранном виде, под действие гарантии не подпадает. Все риски по пересылке оборудования дилеру или в сервисный центр несет владелец оборудования.

Другие претензии, кроме права на бесплатное устранение недостатков оборудования, под действие гарантии не подпадают.

ВНИМАНИЕ: Гарантия не распространяется на технику, не имеющую в паспорте или сервисном листе отметок о дате и месте продажи, предпродажной подготовке, а также о прохождении всех плановых ТО, предписанных по регламенту.

Гарантийное обслуживание осуществляется организацией, выполняющей периодическое техническое обслуживание механизма. Доставка гарантийной техники до сервисного центра и обратно осуществляется силами владельца и за его счет.

Оборудование, не имеющее маркировки, с нечитаемыми и поврежденными информационными табличками (шильдиками) сервисным центром не принимается.

Торгующая организация несет ответственность по условиям настоящих гарантийных обязательств только в пределах суммы, уплаченной покупателем за данное изделие.

При обращении в Службу сервиса владелец обязан предоставить Гарантийный талон, Сервисный паспорт, товарно-финансовые документы и акт рекламации. Серийный номер и модель передаваемой в ремонт техники должны соответствовать указанным в гарантийном талоне.

РАСШИРЕННАЯ ГАРАНТИЯ!

Для данного оборудования (Тележка гидравлическая TOR RHP) есть возможность продлить срок гарантии на 1 (один) год.

Для этого зарегистрируйте оборудование в течение 60 дней со дня приобретения на официальном сайте группы компаний TOR INDUSTRIES www.torindustries.com (раздел «сервис») и оформите до года дополнительного гарантийного обслуживания. Подтверждением предоставления расширенной гарантии является Гарантийный сертификат.

Гарантийный сертификат действителен только при наличии документа, подтверждающего приобретение.



Перечень комплектующих с ограниченным сроком гарантийного обслуживания.

ВНИМАНИЕ! На данные комплектующие расширенная гарантия не распространяется.

Комплектующие	Срок гарантии
Перепускной клапан и сальники	6 месяцев
Колеса, подшипники	гарантия отсутствует



Информация данного раздела действительна на момент печати настоящего руководства. Актуальная информация о действующих правилах гарантийного обслуживания опубликована на официальном сайте группы компаний TOR INDUSTRIES www.tor-industries.com (раздел «сервис»).



**СЕРВИСНЫЙ ПАСПОРТ
ПАСПОРТНЫЕ ДАННЫЕ**

МОДЕЛЬ:			
СЕРИЙНЫЙ НОМЕР:			
ДАТА ПРОДАЖИ:		/	
ГАРАНТИЙНЫЙ СРОК:			

ИНФОРМАЦИЯ О ПРОДАВЦЕ:

КОМПАНИЯ:			
АДРЕС:			
КОНТАКТЫ:	ТЕЛ:		

СЕРВИСНЫЕ ОТМЕТКИ

М.П.	<p>Настоящим удостоверяем выполнение всех контрольных операций и испытаний. Техника полностью укомплектована, исправна и готова к эксплуатации.</p>
ДАТА	

ОТМЕТКИ О ПРОХОЖДЕНИИ ТО И РЕМОНТА

Регламент ТО						
Регламент ТО						
Регламент ТО						
Регламент ТО						
Гарантийный ремонт						
Плановый ремонт						
Дата прохождения ТО						
Исполнитель						

Покупатель ознакомился с правилами безопасности и эксплуатации данного изделия, с условиями гарантийного обслуживания. Покупатель получил Руководство (паспорт) на русском языке. Техника (оборудование) получена в исправном состоянии, без видимых повреждений в полной комплектности, претензий по качеству не имею.

Покупатель _____ М.П.

Регламент работ по техническому обслуживанию тележки гидравлической

п/п	Наименование операции	Тип ТО			
		1	2	3	4
1	Проверка степени износа колес и роликов	✓	✓	✓	✓
2	Замена гидравлического масла	-	✓	-	✓
3	Проверка функционирования систем управления	✓	✓	✓	✓
4	Проверка степени износа и при необходимости регулировка грузовой рамы	✓	✓	✓	✓
5	Смазка грузовой рамы	✓	✓	✓	✓
6	Проверка герметичности гидравлических соединений	✓	✓	✓	✓
7	Проверка крепления узлов и агрегатов	✓	✓	✓	✓
8	Проверка работы опорно-поворотного подшипника	✓	✓	✓	✓
9	Проверка вилок опорных колес	✓	✓	✓	✓
10	Проверка поручней оператора	✓	✓	✓	✓
11	Смазка поручней оператора	✓	✓	✓	✓
12	Проверка рулевой колонки	✓	✓	✓	✓
13	Смазка рулевой колонки	✓	✓	✓	✓

-- операция не выполняется; ✓ - операция выполняется

Расходные материалы по техническому обслуживанию

п/п	Наименование	Тип ТО			
		1	2	3	4
		Кол-во материалов			
1	Гидравлическое масло	-	2 л	-	2 л
2	Смазка силиконовая	0,4 л	0,3 л	0,4 л	0,3 л
3	Смазка антикоррозийная	0,2 л	0,2 л	0,2 л	0,2 л
4	Литол 24	0.25л	0.25л	0.25л	0.25л

