

20052026-2.0



ПАСПОРТ И РУКОВОДСТВО ПО
ЭКСПЛУАТАЦИИ
СТАНОК ДЛЯ РЕЗКИ АРМАТУРЫ
GQ





Оглавление

1. Общие положения.....	4
2. Описание конструкции	6
3. Установка и подготовка к использованию	7
4. Эксплуатация.....	9
5. Техника безопасности	10
6. Обслуживание и диагностика	12
7. Гарантийные обязательства	14



ВНИМАНИЮ ПОКУПАТЕЛЯ!

Благодарим Вас за выбор оборудования, произведенного нашей компанией. Мы позаботились о дизайне, изготовлении и проверке изделия, которое обеспечено гарантией. В случае необходимости технического обслуживания или снабжения запасными частями наша компания или наш представитель обеспечат быстрое и качественное обслуживание.

1. Пожалуйста, внимательно прочтите до конца данное руководство по эксплуатации (далее по тексту - руководство).

2. Проверьте комплектность станка для резки прутков арматуры.

3. Убедитесь, что в Гарантийном талоне на станок поставлены:

- штамп торгующей организации
- заводской номер изделия
- подпись продавца
- дата продажи

Управление станком с помощью электрической педали позволяет оператору находиться вне радиуса разлета осколков и обломков реза.

Внимание! Незаполненный Гарантийный талон недействителен.

Неукоснительно следуйте рекомендациям данного руководства в процессе работы, это обеспечит надежную работу техники и безопасные условия труда оператора.

ЗАПРЕЩАЕТСЯ:

Самостоятельно производить работы по ремонту и регулировке станка для резки прутков арматуры. Владелец лишается права проведения бесплатного гарантийного ремонта в случае поломок, произошедших в результате нарушения правил эксплуатации и/или самостоятельного ремонта изделия.

Регламентные работы по техническому обслуживанию станка, его узлов и механизмов не относятся к работам, проводимым в соответствии с гарантийными обязательствами Изготовителя и должны выполняться Владелцем изделия. Указанные регламентные работы могут выполняться уполномоченными сервисными центрами Изготовителя за отдельную плату.

Для проведения гарантийного ремонта Владелец предъявляет



станок в сервисный центр Изготовителя или в уполномоченный сервисный центр в полной обязательной комплектации, в чистом и ремонтнопригодном состоянии, с гарантийным талоном (копией).

1. Общие положения

Станок для резки арматуры предназначен для обработки арматуры, а также обычной углеродной стали горячекатаных стальных прутков и стали с винтовой нарезкой. Данные станки применяются в строительстве, в производстве железобетонных конструкций.

Станок для резки арматурных прутков GQ – это новая модель. Станок изготовлен из облегченных конструкций и применяется для резки прутков арматуры.

Преимущества станка:

- малый объем
- небольшой вес
- жесткая механическая конструкция
- экономичный двигатель
- станок компактен и легко транспортируется



ТЕХНИЧЕСКИЕ ХАРАКТЕРИСТИКИ

Наименование	GQ28	GQ36	GQ40	GQ42
Артикул	1045854	1049157	1050707	1018820
Диаметр арматуры, мм	Класс А1 от 6 до 28 мм Класс А2/А3/А4 от 6 до 25 мм	Класс А1 от 6 до 36 мм Класс А2/А3/А4 от 6 до 32 мм	Класс А1 от 6 до 40 мм Класс А2/А3/А4 от 6 до 32 мм	Класс А1 от 6 до 40 мм Класс А2/А3/А4 от 6 до 32 мм
Мощность двигателя, кВт	3	3	3	3
Кол-во оборотов двигателя, об\мин	2880	2880	2880	2880
Размер лезвия, мм	83x83x16	83x83x26	83x83x26	83x83x26
Напряжение, В	380	380	380	380
Производительность рез\мин	32	32	32	32
Габариты, мм	1250x450x720	1200x500x720	1310x500x740	1310x500x740
Масса, кг	300	310	360	360

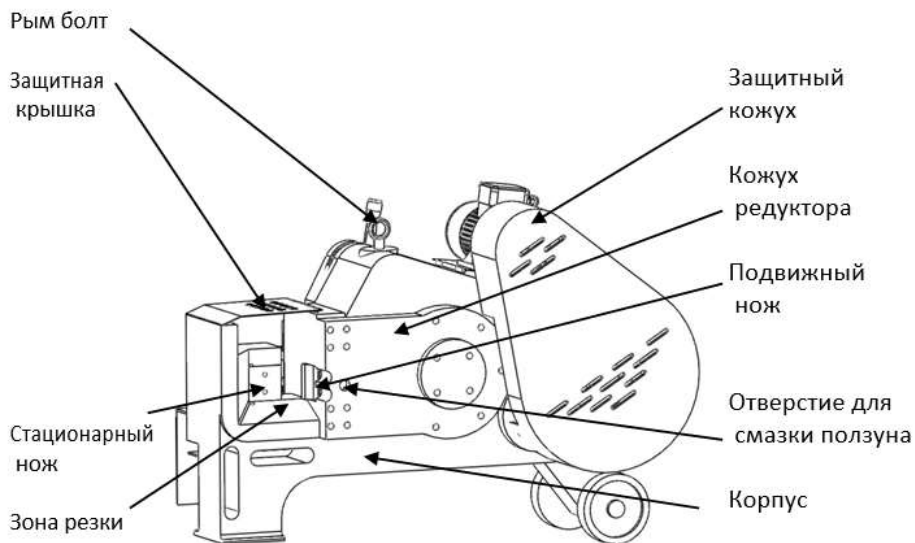
Наименование	GQ46	GQ50	GQ50D	GQ60
Артикул	1050708	1018822	1051139	1039019
Диаметр арматуры, мм	Класс А1 от 6 до 40 мм Класс А2/А3/А4 от 6 до 36 мм	Класс А1 от 6 до 50 мм Класс А2/А3/А4 от 6 до 36 мм	Класс А1 от 6 до 50 мм Класс А2/А3/А4 от 6 до 36 мм	Класс А1 от 6 до 60 мм Класс А2/А3/А4 от 6 до 45 мм
Мощность двигателя, кВт	4	4	4	5,5
Кол-во оборотов двигателя, об\мин	2880	2880	2880	2880
Размер лезвия, мм	90x90x26	90x90x26	90x90x26	90x90x26
Напряжение, В	380	380	380	380
Производительность рез\мин	32	32	32	32
Габариты, мм	1460x575x850	1460x575x850	1550x660x940	1470x550x850
Масса, кг	508	508	470	575



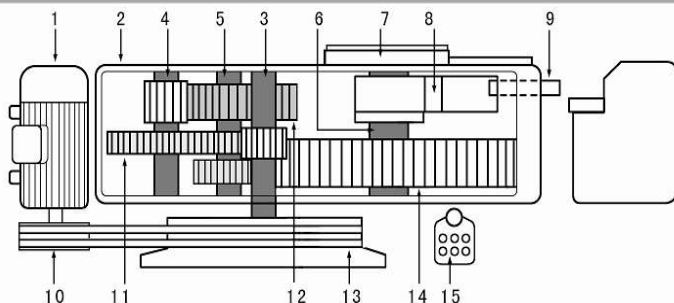
Модель	Класс арматуры по ГОСТ 5781-82 и 34028-2016								
	A-I (A240)			A-III (A400)			A500C		
	Кол-во прутков при одновременной резке, шт.								
	1	2	3	1	2	3	1	2	3
	Максимально допустимый диаметр арматуры, мм								
GQ28	28	18	12	25	12	8	14	10	6
GQ36	36	20	16	32	16	10	16	12	8
GQ40, GQ42	40	20	18	32	16	10	22	14	10
GQ46, GQ50, GQ50D	50	32	28	36	28	22	32	25	22
GQ60	60	32	28	45	30	28	40	28	25

ВНИМАНИЕ: постоянная работа с арматурой максимального диаметра и максимального класса прочности может привести к более быстрому износу деталей станка и снизить общий ресурс работы изделия.

2. Описание конструкции



Двигатель через маховик и редуктор передает вращение на коленчатый вал, соединенный с подвижным ножом посредством шатуна. Таким образом реализуется возвратно-поступательное движение ножа, и, соответственно, резка арматуры. Кинематическая схема станка дана ниже.



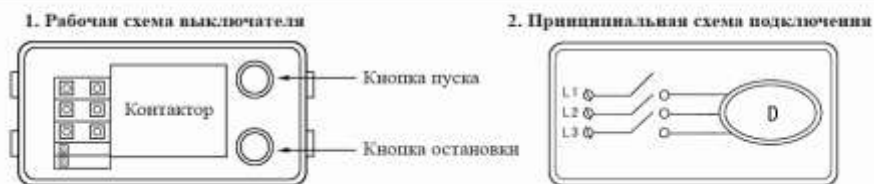
- | | |
|--|-------------------------------|
| 1. Электродвигатель | 8. Шатун вала коленчатого |
| 2. Корпус | 9. Держатель подвижного ножа |
| 3. Вал-шестерня ведущая (1 ступень) | 10. Шкив электродвигателя |
| 4. Вал-шестерня промежуточная (2 ступень) | 11. Шестерня вала (2 ступени) |
| 5. Вал-шестерня привода коленчатого вала (3 ступень) | 12. Шестерня вала (3 ступени) |
| 6. Вал коленчатый | 13. Шкив приводной |
| 7. Крышка боковая | 14. Шестерня вала коленчатого |
| | 15. Педаль включения |

3. Установка и подготовка к использованию

Важные замечания

- Перед началом работы со станком внимательно ознакомьтесь с данной Инструкцией по эксплуатации и техническому обслуживанию.
- Станок предназначен для резки арматуры, использование не по назначению запрещается.

- К работе со станком допускается только квалифицированный персонал, детально ознакомившийся с настоящей инструкцией.



Перед подключением станка к сети электропитания, убедитесь, что данные, приведенные на таблице двигателя, соответствуют показателям сети электропитания. Подключение должно проводиться только квалифицированным электриком. В целях безопасности станок должен быть заземлен.

Подготовка перед эксплуатацией

Проверьте, что оба ножа закреплены правильно и надежно, проверьте, что зазор между подвижным и неподвижным ножом – в пределах 0,15-0,25 мм.

(1) Проверьте, что все болты затянуты. Особое внимание обратите на болты большой боковой крышки и в толкающей части станка, чтобы предотвратить ослабление болтов.

(2) На новой машине открутите крышку на боковой панели редуктора и залейте редукторное масло. Количество масла 6 кг для GQ42, 7 кг для GQ50. Каждые 4 часа работы проверяйте уровень масла и, при необходимости, доливайте его.

(3) Проверьте кабель подключения, состояние его изоляции, надежность подключений проводов. Проверьте, что машина надежно заземлена и установлено устройство защитного отключения (УЗО). Проверьте, что большой ведомый шкив при работе двигателя вращается по стрелке, указанной на его защитном кожухе. Используйте W-образные трехфазные четырехжильные гибкие провода.

(4) Регулярно проверяйте уровень масла в редукторе.

(5) Дайте станку поработать без нагрузки около 15 минут. При обнаружении любых неполадок отключите оборудование, найдите



причины неполадок и устраните их.

Меры предосторожности во время работы

(1) Арматурный стержень разрезается средней или нижней частью ножа, верхняя часть ножа не должна использоваться без необходимости, во избежание износа задней секции корпуса оборудования.

(2) Во время работы следите за тем, чтобы большая боковая крышка и лезвие были крепко зафиксированы. Если фиксация ослаблена, затяните болты. Проверьте зазор между лезвиями, он должен быть в пределах 0,15-0,25 мм, при необходимости отрегулируйте.

(3) Если машина не используется, снимайте верхний нож, чтобы защитить корпус машины.

(4) Перед тем, как резать арматуру, проверьте надежность крепления ножей. Если кромка ножа затупилась, его необходимо вовремя заменить на новый, в противном случае из-за затупившейся кромки будет снижена режущая способность машины, кроме того, будут повреждаться другие части машины.

4. Эксплуатация

Использование педали сцепления

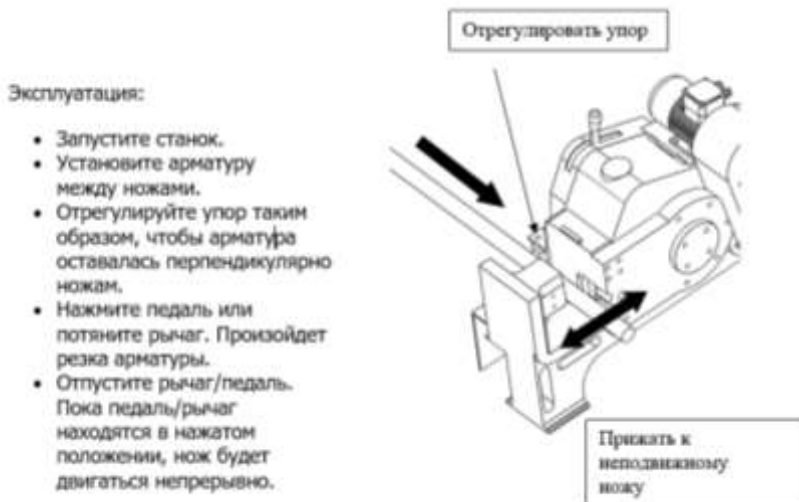
- Установите стальной пруток на необходимый размер резки, дайте прутку свободно повернуться (если он некруглый) и лечь на кромку нижнего ножа, затем нажмите на педаль сцепления. Одно нажатие – чтобы выполнить 1 рез, длительность нажатия должна быть не более 2 сек., при более длительном нажатии будет осуществляться непрерывная работа машины.

- При нажатии на педаль сцепления наступайте на нее полностью, а затем дайте ей вернуться в начальное положение. Постоянное неправильное давление на педаль будет сокращать ресурс шестерен и сцепления.

Общие рекомендации при резке:

- Арматуру необходимо отрезать по нижней части режущей кромки.
- При каждом запуске проверяйте направление вращения маховика. Оно должно совпадать со стрелками на кожухе.
- Регулярно проверяйте, не затупился ли нож, режущую кромку

необходимо своевременно заменять на новую.



5. Техника безопасности

- Не перегружайте станок. Не пытайтесь резать арматуру, характеристики которой превышают возможности станка.
- Запрещается эксплуатация станка с любыми неисправностями.
- Нахождение людей и посторонних предметов в зоне резки категорически запрещено.
- Для резания нескольких арматурных стержней не пользуйтесь руками. Пользуйтесь специальным захватом или другим подходящим инструментом для удержания.
- Запрещается трогать руками режущие устройства.
- Запрещается снимать защитные кожухи и производить настройку оборудования во время его работы.
- Регулярно проверяйте затяжку болтов на ноже, а также состояние режущей кромки.
- Пользуйтесь перчатками при перемещении арматуры для защиты кожи рук от ссадин и порезов при контакте с поверхностью арматуры.
- Пользуйтесь защитной обувью для защиты ног от раздавливания при падении тяжелой арматуры.



- Ниже приведены некоторые примеры личных вещей и видов одежды, которые НЕ ПОДХОДЯТ для работы на станке и могут создать угрозу ранения или заземления: длинные волосы, платья с длинными рукавами, личные медальоны или ювелирные украшения, длинные рабочие фартуки, и т.п.

ВНИМАНИЕ! НАРУШЕНИЕ ТЕХНИКИ БЕЗОПАСНОСТИ ВЕДЕТ К НЕСЧАСТНЫМ СЛУЧАЯМ И ТРАВМАМ, А ТАКЖЕ СОКРАЩАЕТ СРОК СЛУЖБЫ СТАНКА

ЗАПРЕЩАЕТСЯ!

- Производить работу на открытых площадках во время выпадения атмосферных осадков.

- Работать тупыми или изношенными лезвиями и с неправильно отрегулированным зазором (зазор должен быть 0,15-0,25 мм).

- Резать сталь с пределом прочности более 450 н/мм².

- Перемещать резчик, подключенный к питающей сети.

- Включать и отключать вилку питающего кабеля под нагрузкой.

- Вносить изменения в устройство резчика и использовать его не по назначению.

- **Эксплуатировать резчик без защитных кожухов, предусмотренных конструкцией.**

ВНИМАНИЕ!

- Резчик должен быть надежно **ЗАЗЕМЛЕН**.

- Если пруток короткий, не держите его руками, используйте клещи или плоскогубцы.

- Не допускайте чрезмерное натяжение сетевого провода во избежание обрыва.

- Если во время работы возникают посторонние шумы, необходимо сразу выключить резчик, отсоединить его от сети, выявить причину появления шума и устранить ее.

- Резчик следует применять на устойчивой поверхности.

- Следует оградить рабочую зону и держать посторонних лиц на безопасном расстоянии.

- **Никогда не оставляйте подключенный к сети резчик без**



наблюдения.

Обслуживающий персонал, обнаруживший неисправность резчика, представляющую опасность для людей, обязан незамедлительно принять меры к устранению неисправности.

Во время обслуживания и регулировки узлов и механизмов резчика отсоедините сетевую вилку от розетки во избежание случайного запуска.

6. Обслуживание и диагностика

Станок должен находиться в сухом, чистом месте. Попадание песка и влаги в станок ведет к преждевременному выходу его из строя. Также необходимо периодически проводить ТО.

По окончании рабочего дня, проведите ежедневное ТО.

- Уберите арматуру и все приспособления с рабочего места.
- Очистите рабочее место от окалины, опилок и прочего мусора, продуйте сжатым воздухом.
- Добавьте (зашприцуйте) смазку в отверстие для смазки ползуна.
- Проверьте затяжку болтов на ножах, состояние режущих кромок, а также зазор между режущими кромками.
- Если станок находится под открытым небом, укройте его водонепроницаемым полотном.

Каждую неделю проводите еженедельное ТО.

- Проверьте уровень масла. Также осмотрите снаружи и внутри станок на предмет течей масла.
- Проверьте натяжение ремней. При необходимости приподнимите крышку крепления двигателя при помощи регулировочных болтов.
- Во время длительных пауз в эксплуатации оборудования необходимо поместить станок в сухое, хорошо проветриваемое место во избежание коррозии.

Смазка

Первая замена смазки производится через 80 часов после начала использования. После этого замена производится один раз в год. Также



рекомендуется заменять масло при работе в зимний период.

Марка	Температура воздуха ниже - 10	Температура воздуха от +10 до + 20	Температура воздуха выше + 20
ROL OIL	EP 320	EP 460	EP 680
MOBIL	MOBIL GEAR 632	MOBIL GEAR 634	MOBIL GEAR 636
ESSO	SPARTAN EP 320	SPARTAN EP 460	SPARTAN EP 680
SHELL	OMALA 320	OMALA 460	OMALA 680
AGIP	BLAS1A 320	BLAS1A 460	BLAS1A 680
Отечественное	ИТД 150	ИТД 220	ИТД 320
Модель	40	42	50
Масло Л	6	8	9

Замена ножей

Для демонтажа и замены ножей необходимо, чтобы они вышли наружу:

- Остановите машину.
- Вручную, вращая маховик, выведите подвижный нож наружу
- Отключите машину от системы питания.
- Снимите винты крепления и снимите нож, как на стационарной, так и на подвижной стороне, используя для этого специальный ключ, входящий в состав поставки.
- Очистите ножи от заусенцев, наличие заусенцев приводит к неверному зазору и разбалтыванию болтов в процессе эксплуатации.
- Установите ножи, выбрав новую режущую кромку.

Возможные неисправности

Основными причинами поломки являются:

- Резка арматуры не соответствующего диаметра или класса, перегрузка станка.
- Эксплуатация станка в ненадлежащих условиях. Засорение песком, окалиной, стружками, или попадание влаги.
- Эксплуатация станка с незначительными повреждениями.

ВНИМАНИЕ!

Гарантийное обслуживание осуществляется в течении срока,



указанного в гарантийном талоне при наличии гарантийного талона и отсутствии механических повреждений или повреждений, вызванных неправильной эксплуатацией оборудования.

Меры предосторожности

Запрещается эксплуатировать данное оборудование при отсутствии начальных навыков работы с данным оборудованием. Самостоятельно управлять станком разрешается лицам старше 18 лет, которые прошли подготовительные курсы, и их квалификация была проверена работодателем.

7. Гарантийные обязательства

Всю необходимую документацию на продукцию можно получить, обратившись в филиал или к представителю/дилеру в вашем регионе/стране.

Гарантийный срок устанавливается 12 месяцев со дня продажи конечному потребителю.

Полезный срок эксплуатации – 5 (пять) лет при условии соблюдения всех правил эксплуатации и технического обслуживания.

Консервация оборудования не предусмотрена заводом изготовителем.

Общие условия гарантии

Гарантийное обслуживание осуществляется, если причиной неисправности оборудования стало использование заводом изготовителем некачественных материалов, нарушение технологии производства, допущение брака оборудования и его отдельных узлов, агрегатов и составных частей. Устранение неисправности может быть осуществлено проведением ремонта или замены неисправной детали/узла агрегата, а также оборудования в целом (только для случаев, когда ремонт и восстановление оборудования невозможно осуществить).

При этом право выбора выполнять ремонт либо замену, а также каким способом выполнять ремонт, принадлежит работникам сервисного центра.

Замененные детали переходят в собственность сервисного центра.

Гарантийный срок на детали и комплектующие агрегата, замененные либо отремонтированные в рамках гарантийного обслуживания, истекает одновременно с истечением гарантийного срока на оборудование.

В целях определения причин отказа и/или характера повреждений изделия производится диагностика оборудования сроком 10 рабочих дней с момента поступления оборудования в сервисный центр. По результатам диагностики принимается решение о ремонте изделия, либо отказе в обслуживании. При этом изделие принимается на диагностику только в полной комплектации, при наличии паспорта с отметкой о дате продажи и штампом организации-продавца.

Гарантийные обязательства не распространяются на:

1. Ущерб, причиненный другому оборудованию, работающему в сопряжении с данной техникой;
2. Быстроизнашивающиеся запасные части;
3. Обычный (нормальный) износ оборудования в процессе эксплуатации;
4. Поломки, которые возникли после использования оборудования совместно с другим не подходящим для этого оборудованием;
5. Поломки, вызванные форс-мажорными обстоятельствами, несчастными случаями, стихийными бедствиями, преднамеренными или неосторожными действиями собственника оборудования или привлеченными им лицами или третьих лиц, в том числе при осуществлении транспортировки. А также любым внешним воздействием (физическим, химическим, электрическим), небрежностью в обращении, самостоятельным ремонтом (модификацией), пренебрежением в обслуживании и хранении, несоблюдением регламента технического обслуживания;
6. Поломки, вызванные неправильным пониманием инструкции по эксплуатации, сознательным или случайным, равно как и ее несоблюдением.

Гарантийные обязательства полностью аннулируются в случаях:

1. Истечения срока гарантии;

2. Наличие повреждений, вызванных попаданием внутрь агрегата посторонних предметов, веществ, жидкостей, частиц и пыли;
3. Наличие разрушения деталей со следами химической коррозии, а также механических повреждений;
4. Несоблюдения правил эксплуатации оборудования либо его использования не по назначению;
5. Установки и эксплуатации заведомо неисправного оборудования или в условиях, противоречащих правилам его эксплуатации;
6. Использования неподходящих и неодобренных заводом изготовителем запасных частей, агрегатов и элементов;
7. Наличие прямых и косвенных следов сборки-разборки оборудования и его составных частей;
8. Образования дефекта в результате замены запасных частей или при обслуживании оборудования специалистами не авторизованного сервисного центра;
9. Использования рабочих жидкостей (масла, смазки, топлива, и иных ГСМ), марка которых не соответствует указанной в паспорте (инструкции по эксплуатации), либо при их загрязнении и неудовлетворительном качестве.

Порядок подачи рекламаций:

Гарантийные рекламации принимаются в течение гарантийного срока. Для этого запросите у организации, в которой вы приобрели оборудование, бланк для рекламации и инструкцию по подаче рекламации.

Оборудование, отосланное дилеру или в сервисный центр в частично или полностью разобранном виде, под действие гарантии не подпадает. Все риски по пересылке оборудования дилеру или в сервисный центр несет владелец оборудования.

Другие претензии, кроме права на бесплатное устранение недостатков оборудования, под действие гарантии не подпадают.

ВНИМАНИЕ: Гарантия не распространяется на технику, не имеющую в паспорте или сервисном листе отметок о дате и месте продажи, предпродажной подготовке, а также о прохождении всех плановых ТО, предписанных по регламенту.



Гарантийное обслуживание осуществляется организацией, выполняющей периодическое техническое обслуживание механизма. Доставка гарантийной техники до сервисного центра и обратно осуществляется силами владельца и за его счет.

Оборудование, не имеющее маркировки, с нечитаемыми и поврежденными информационными табличками (шильдиками) сервисным центром не принимается.

Торговая организация несет ответственность по условиям настоящих гарантийных обязательств только в пределах суммы, уплаченной покупателем за данное изделие.

При обращении в Службу сервиса владелец обязан предоставить Гарантийный талон, Сервисный паспорт, товарно-финансовые документы и акт рекламации. Серийный номер и модель передаваемой в ремонт техники должны соответствовать указанным в гарантийном талоне.

Перечень комплектующих с ограниченным сроком гарантийного обслуживания

Комплектующие	Срок гарантии
Электродвигатель	1 год
Колеса, ролики, подшипники, ножи, сальники	Гарантия отсутствует



Информация данного раздела действительна на момент печати настоящего руководства. Актуальная информация о действующих правилах гарантийного обслуживания опубликована на официальном сайте группы компаний TOR INDUSTRIES www.tor-industries.com (раздел «сервис»).



**СЕРВИСНЫЙ ПАСПОРТ
ПАСПОРТНЫЕ ДАННЫЕ**

МОДЕЛЬ:	<input type="text"/>
СЕРИЙНЫЙ НОМЕР:	<input type="text"/>
ДАТА ПРОДАЖИ:	<input type="text"/> / <input type="text"/> / <input type="text"/>
ГАРАНТИЙНЫЙ СРОК:	<input type="text"/>

ИНФОРМАЦИЯ О ПРОДАВЦЕ:

КОМПАНИЯ:	<input type="text"/>
АДРЕС:	<input type="text"/>
КОНТАКТЫ:	ТЕЛ: <input type="text"/>

ОТМЕТКИ О ПРОХОЖДЕНИИ ТО И РЕМОНТА

Регламент ТО-1	<input type="checkbox"/>	<input type="checkbox"/>	<input type="checkbox"/>	<input type="checkbox"/>	<input type="checkbox"/>	<input type="checkbox"/>
Регламент ТО-2	<input type="checkbox"/>	<input type="checkbox"/>	<input type="checkbox"/>	<input type="checkbox"/>	<input type="checkbox"/>	<input type="checkbox"/>
Регламент ТО-3	<input type="checkbox"/>	<input type="checkbox"/>	<input type="checkbox"/>	<input type="checkbox"/>	<input type="checkbox"/>	<input type="checkbox"/>
Регламент ТО-4	<input type="checkbox"/>	<input type="checkbox"/>	<input type="checkbox"/>	<input type="checkbox"/>	<input type="checkbox"/>	<input type="checkbox"/>
Плановый ремонт	<input type="checkbox"/>	<input type="checkbox"/>	<input type="checkbox"/>	<input type="checkbox"/>	<input type="checkbox"/>	<input type="checkbox"/>
Замена деталей и составных частей	<input type="checkbox"/>	<input type="checkbox"/>	<input type="checkbox"/>	<input type="checkbox"/>	<input type="checkbox"/>	<input type="checkbox"/>
Исполнитель	<input type="checkbox"/>	<input type="checkbox"/>	<input type="checkbox"/>	<input type="checkbox"/>	<input type="checkbox"/>	<input type="checkbox"/>

Покупатель ознакомился с правилами безопасности и эксплуатации данного изделия, с условиями гарантийного обслуживания. Покупатель получил Руководство (паспорт) на русском языке. Техника (оборудование) получена в исправном состоянии, без видимых повреждений в полной комплектности, претензий по качеству не имею.

Покупатель _____

М.П.

