

26032024-2.0



# **ПАСПОРТ И РУКОВОДСТВО ПО ЭКСПЛУАТАЦИИ Укоротитель цепной клевшевой TOR**





## Оглавление

<b>1. Описание и работа</b> .....	<b>3</b>
1.1 Назначение изделия .....	3
1.2 Основные характеристики.....	3
<b>2. Меры безопасности и правила браковки</b> .....	<b>4</b>
<b>3. Гарантийные обязательства</b> .....	<b>4</b>



**ВНИМАНИЕ!** Вся информация, приведенная в данном руководстве, основана на данных, доступных на момент печати. Производитель оставляет за собой право вносить изменения в конструкцию изделия без предварительного уведомления, если эти изменения не ухудшают потребительских свойств и качества продукции.

## 1. Описание и работа

### 1.1 Назначение изделия

Укоротитель цепной клешневой используется для изменения длины ветвей в цепных стропах. Для этого на соединительное звено, на котором висит основная грузовая ветка, навешивается дополнительная – более короткая. К ее нижнему цепному звену крепится укоротитель (вилочным разъемом). Затем отмеряем на основной ветке цепь нужной длины и вкладываем соответствующее звено в нижнюю часть укоротителя. Звено надежно фиксируется внутри устройства («клешни»), особенно под нагрузкой. Таким образом можно настроить цепи на любую длину.

Данный вид укоротителя надежнее крюковых аналогов, так как работает «на растяжение», а не «на излом» цепи.

- Класс прочности: 8;
- Стандарт: SFS/EN 818;
- Коэффициент запаса прочности: 4:1;
- Обработка поверхности: окрашенная;
- Рабочая температура от -40 до +100°C.

### 1.2 Основные характеристики

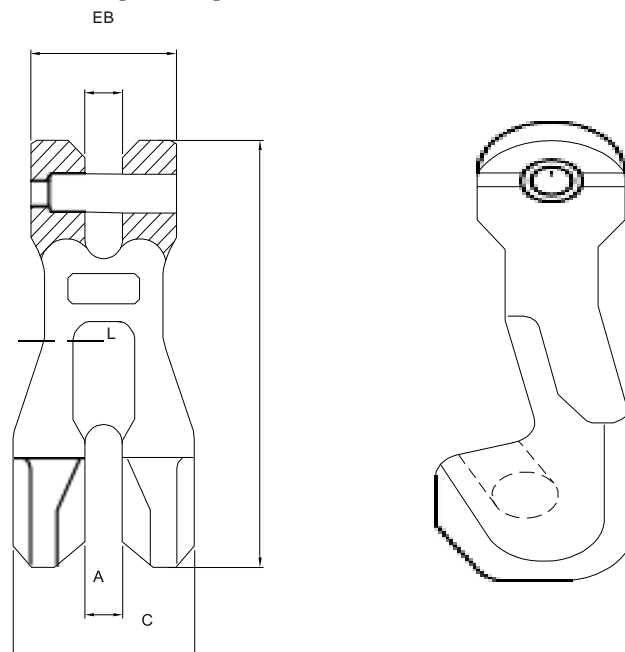


Рисунок 1

Артикул	Калибр цепи, мм	Г/П, т	А, мм	В, мм	С, мм	Е, мм	Л, мм	вес, кг
-----	6	1,2	7,5	7,5	33	26	73,5	0,17
-----	7-8	2,0	9,5	9,5	45	36	101	0,37
-----	10	3,15	13	13	55	48	138	0,97
-----	10	3,2	13	13	55	48	138	0,97
1046358	13	5,3	16,5	16,5	75	59	177	2,01
-----	16	8,2	21	21	93	73	220	3,32
-----	20	12,5	23,5	23,5	99	78	238	6,2

Таблица 1

## 2. Меры безопасности и правила браковки

Перед эксплуатацией необходимо тщательно осмотреть внешнее состояние изделий. В случае выявления дефектов или неисправностей изделие к работе не допускается.

Запрещается использовать устройства и комплектующие не по назначению или превышать допустимую рабочую нагрузку.

Браковка укоротителей производится:

- при наличии трещин;
- при износе поверхности элементов или местных вмятинах, приводящих к уменьшению площади поперечного сечения на 10%;
- при наличии остаточных деформаций, приводящих к изменению первоначального размера элемента более, чем на 5%.

## 3. Гарантийные обязательства

Гарантийный срок устанавливается 3 месяца со дня продажи конечному потребителю.

### ГАРАНТИИ НЕ РАСПРОСТРАНЯЮТСЯ НА:

- Детали, подверженные рабочему и другим видам естественного износа, а также на неисправности оборудования, вызванные этими видами износа.
- Неисправности оборудования, вызванные несоблюдением инструкций по эксплуатации или произошедшие вследствие использования оборудования не по назначению, во время использования при ненормативных условиях окружающей среды, ненадлежащих производственных условиях, вследствие перегрузок или недостаточного, ненадлежащего технического обслуживания или ухода.
- На механические повреждения (трещины, сколы и т.д.) и повреждения, вызванные воздействием агрессивных сред, высокой влажности и высоких температур, а также повреждения, наступившие вследствие неправильного хранения и коррозии металлических частей.
- Оборудование, в конструкцию которого были внесены изменения или дополнения.



В целях определения причин отказа и/или характера повреждений изделия производится техническая проверка сроком 10 рабочих дней с момента поступления оборудования на диагностику.

**Порядок подачи рекламаций:**

- Гарантийные рекламации принимаются в течение гарантийного срока. Для этого запросите у организации, в которой вы приобрели оборудование, бланк для рекламации и инструкцию по подаче рекламации.
- Все риски по пересылке оборудования дилеру или в сервисный центр несет владелец оборудования.
- Претензии, связанные с некомплектностью и внешним видом оборудования, после введения его в эксплуатацию не принимаются.



Информация данного раздела действительна на момент печати настоящего руководства. Актуальная информация о действующих правилах гарантийного обслуживания опубликована на официальном сайте группы компаний TOR INDUSTRIES [www.tor-industries.com](http://www.tor-industries.com) (раздел «сервис»)

<b>1. Тип изделия</b>	
<b>2. Грузоподъемность (тонн)</b>	
<b>3. Количество в партии (штук)</b>	
<b>4. Печать ОТК / роспись</b>	